

1967

Chassis-Ausbau

1. Drehknöpfe abziehen und Gerät auf die Frontseite legen.
2. Zwei Schrauben am Gehäuseboden lösen und Rückteil nach oben abnehmen.
3. Batteriedeckel entfernen und Batterien herausnehmen.
4. Teleskopantenne herausziehen.
5. Die in der Abb. „Ausbauskitze“ gekennzeichneten Schrauben lösen.
6. Chassis vorsichtig herausnehmen und Lautsprecher ablösen.

Gleichstrom-Abgleich

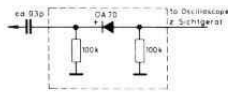
Einstellung der NF-Gegentaktstufe:

Milliampere-Meter statt Drahtbrücke zum Kollektor AC 188 K einsetzen. Ruhestrom des Complementärpaares AC 187 K, AC 188 K mit R 52 (500 Ω) auf 5,5 mA einstellen. Nach erfolgter Ruhestromeinstellung Drahtbrücke wieder einlöten.

Einstellung des ZF-Verstärkers:

Mit R 23 Kollektorstrom von BF 185 so einstellen, daß am Emitterwiderstand R 28 eine Spannung von 1,3 V steht.

FM-ZF-Abgleich 10,7 MHz Gerät auf UKW, Tonblende hell

Abgleich-Reihenfolge	Ankopplung des Wobblersausganges	Sichtgerät-Anschluß	Abgleich
Filter IV	an Punkt 6 F III	lose kapazitiv über Greifer mit eingebauter Diode (s. Abb.) an Punkt 4 F IV	(b) verstimmen (a) auf Maximum und Symmetrie
Filter III	an Punkt 10 F II		(c) und (d) auf Maximum und Symmetrie
Filter II	an Punkt 5 F I		(e) und (f) auf Maximum und Symmetrie
Filter I und ZF-Kreis 9226—703	am AM-Vorkreisdrehs		(g) und (h) auf Maximum und Symmetrie
Diskriminator und AM-Unterdrückung	an Punkt 6 F III	über 50 kΩ-Kabel an F IV Pkt. 8 (NF-Eingang)	(b) auf größtmögliche Steilheit und Linearität innerhalb des ± 75 kHz-Hubes Eingangssignal so erhöhen, daß ZF-Spannung an der Basis von BF 185, T 6, 50 mV beträgt. Mit R 2 (1kΩ) beste AM-Unterdrückung einstellen.
	am AM-Vorkreisdrehs (ohne AM-Modulation)		Kreis (b) wenn nötig korrigieren

AM-ZF-Abgleich 460 kHz Gerät auf MW

Abgleich-Reihenfolge	Ankopplung des Wobblersausganges	Sichtgerät-Anschluß	Abgleich
Filter III	an Punkt 10 F II	lose an Kollektor BF 185 F III Punkt 12	(I) auf Maximum und Symmetrie
Filter II	an Punkt 5 F I		(II) und (III) Maximum und Symmetrie
Filter I	AM-Vorkreisdrehs		(IV) und (V) auf Maximum und Symmetrie

AM-Oszillator- und Vorkreis-Abgleich

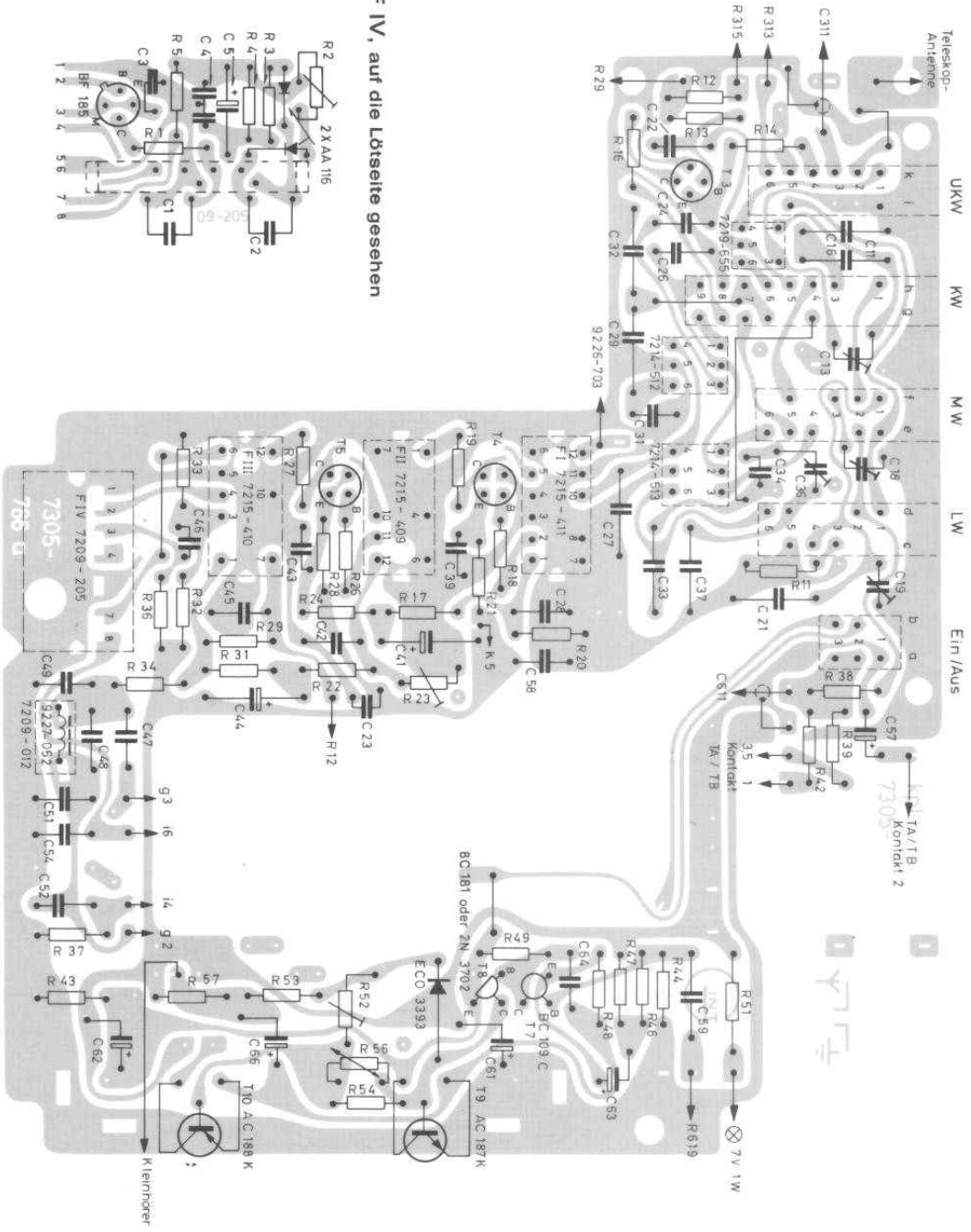
Bereich, Frequenz Zeigerstellung	Oszillator	Vorkreis	Mischempfindlichkeit	Oszillator-Spannung T 3 BF 184	Bemerkungen
MW 560 kHz	① Max.	③ Max.	8 μV	75—100 mV	Betriebsspannung 7,5 V Der KW-Abgleich wird über 18 pF bei abgeteilter Teleskopantenne durchgeführt, bei MW und LW über Rahmen auf die Ferritantenne ein-koppeln.
1450 kHz	② Max.	④ Max.	7 μV		
LW 160 kHz		⑤ Max.	14 μV	90—100 mV	
240 kHz		⑥ Max.	12 μV		
KW 6,1 MHz	⑦ Max.	⑧ Max.	4 μV	60—75 mV	
7,2 MHz		⑨ Max.			

FM-Oszillator- und Zwischenkreis-Abgleich

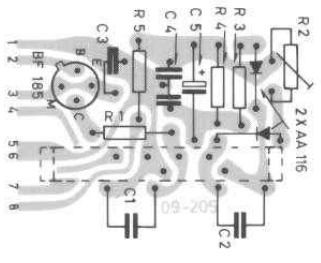
Meßsender-Frequenz Zeigerstellung	Oszillator	Zwischenkreis	Oszillatorspannung am Emitter BF 184	Bemerkungen
88 MHz	(A) Max.	(C) Max.	75 mV	Der Signalgenerator, Innenwiderstand 60 Ω, wird direkt in das Mischteil eingespeist
106 MHz	(B) Max.	(D) Max.		

Die Oszillatorgrundwelle soll nach erfolgtem Abgleich am Mischteileingang bei 60 Ω Abschluß 1 mV nicht überschreiten. Die Rauschzahl soll im Mittel 3,5 kTA betragen.

Druckschaltungsplatte, auf die Lötseite gesehen

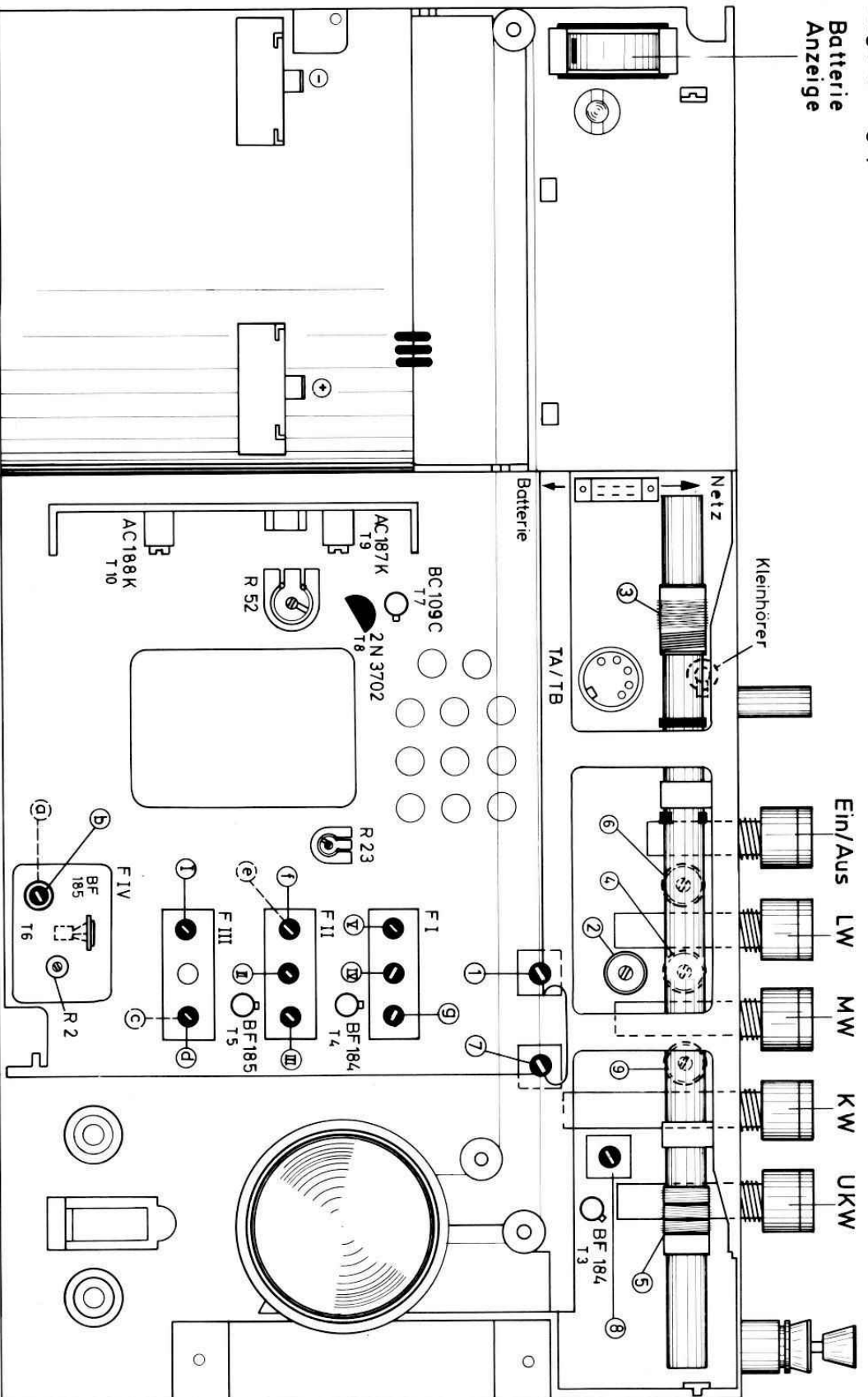


F IV, auf die Lötseite gesehen

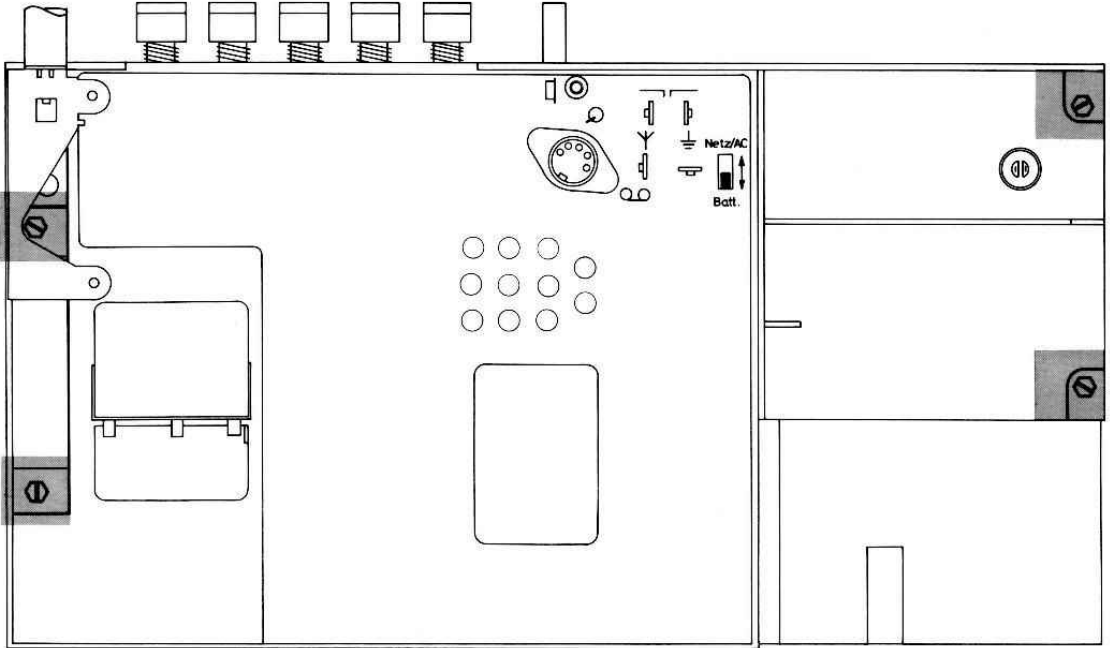


Abgleich-Lageplan

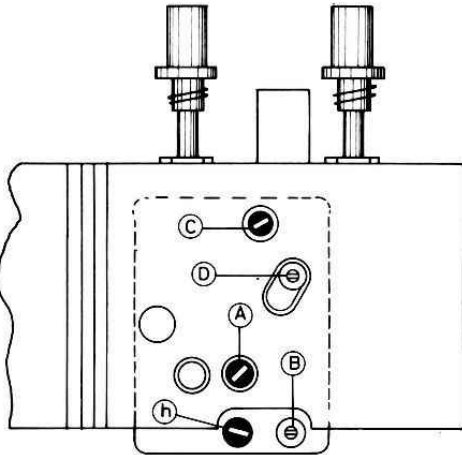
Batterie
Anzeige



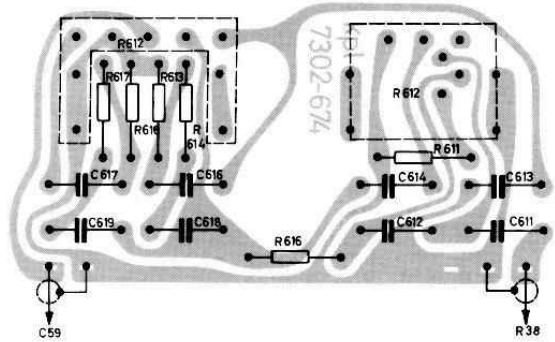
Ausbauskizze



UKW-Mischteil, von unten gesehen



Potentiometerplatte, auf die Lötseite gesehen



Technische Daten – Yacht-Boy 208

(Betriebsspannung, wenn nicht anders angegeben, 9 V)

Stromverbrauch bei 7,5 V, ohne Signal: AM: ca. 22 mA
FM: ca. 22 mA

Max. Ausgangsleistung: 2 W

ZF-Bandbreite: 5,0 kHz

ZF-Trennschärfe: 1 : 100

NF-Empfindlichkeiten (für 50 mW bei 800 Hz) gemessen:
an Kollektor 2 N 3702 620 mV
an Kollektor BC 109 C 12 mV
am heißen Ende des L-Reglers 3 mV

AM-ZF-Empfindlichkeiten:
460 kHz an F II Stift 10 5 mV
460 kHz an F I Stift 5 180 μ V
460 kHz am heißen Ende des MW-Vorkreises: 6 μ V

FM-ZF-Empfindlichkeiten (bei 40 kHz Hub):
10,7 MHz am F III Stift 6 6 mV
10,7 MHz am F II Stift 10 350 μ V
10,7 MHz am F I Stift 5 20 μ V

Mischempfindlichkeiten (am heißen Ende des Vorkreises):

LW 160 kHz	14 μ V
260 kHz	12 μ V
MW 560 kHz	8 μ V
1000 kHz	7 μ V
1450 kHz	7 μ V
KW 6,1 MHz	4 μ V
7,2 MHz	4 μ V

KW-Eingangsempfindlichkeiten über 18 pF bei abgelöteter Teleskop-Antenne:

KW 6,1 MHz	1 μ V (Spiegel 1 : 15)
7,2 MHz	1 μ V (Spiegel 1 : 30)

Oszillatorspannung am Emitter d. AM-Mischer:

LW 90 - 100 mV
MW 75 - 100 mV
KW 60 - 75 mV

UKW-Empfindlichkeiten (am Eingang an 60 Ω):

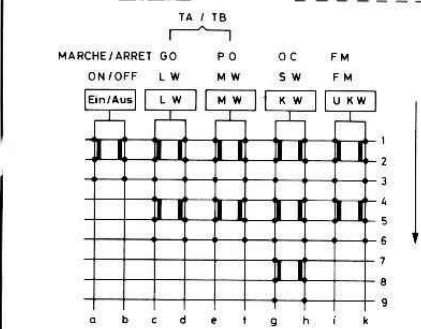
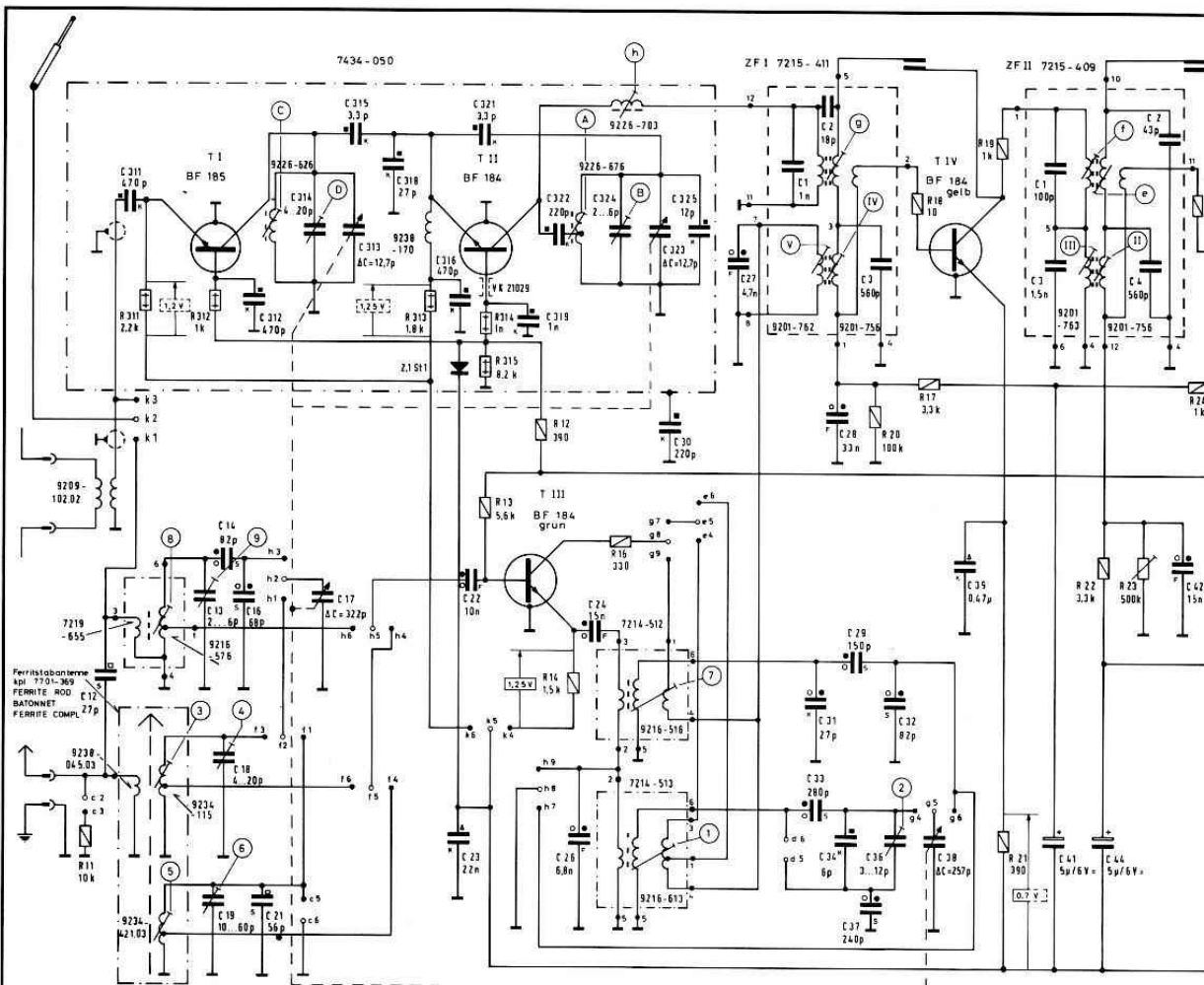
88 MHz	0,3 μ V (Spiegel 1 : 25)
98 MHz	0,3 μ V (Spiegel 1 : 25)
106 MHz	0,3 μ V (Spiegel 1 : 20)

UKW-Oszillatorspannung am Emitter des Mischers:

75 mV

Rauschzahl: (an 60 Ω): 3,5 kTo

Alle Oszillatoren müssen bei $U_B = 4,5$ V noch einwandfrei schwingen.



Wellenbereiche
 WAVE BANDS
 GAMMES D'ONDES

LW - GO 145 - 260 kHz / kc
 MW - PO 510 - 1620 kHz / kc
 KW - SW OC 5.85 - 7.4 MHz / Mc
 UKW - FM 87 - 108 MHz / Mc

Mischteil
 MIXER STAGE 7434-050
 MELANGEUR

MW - LW Oszillator
 MW - LW OSCILLATOR 7214-513
 PO - GO OSCILLATEUR

KW Oszillator
 SW OSCILLATOR 7214-512
 OC OSCILLATEUR

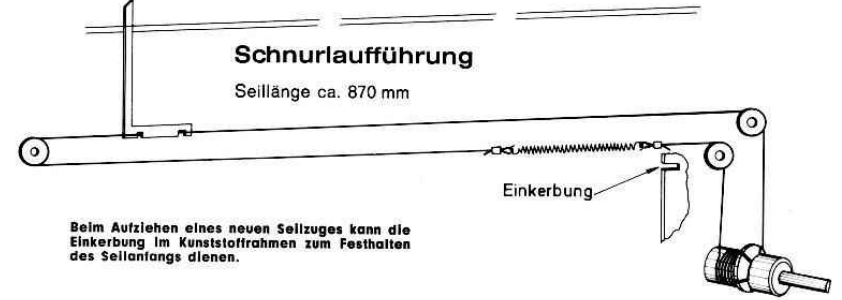
Änderungen vorbehalten
 RIGHT FOR ALTERATIONS RESERVED
 MODIFICATIONS RÉSERVÉES

KW Vorkreis
 SW INPUT CIRCUIT 7219-655
 OC CIRCUIT D'ENTRÉE

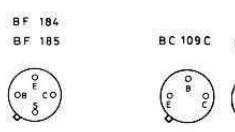
Ferritstabentenne kpl.
 FERRITE ROD 7701-369
 BATONNET FERRITE COMPL

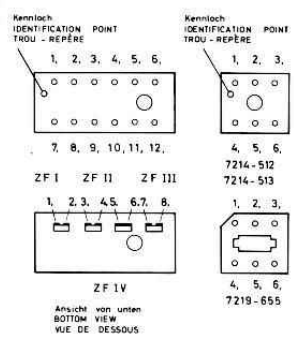
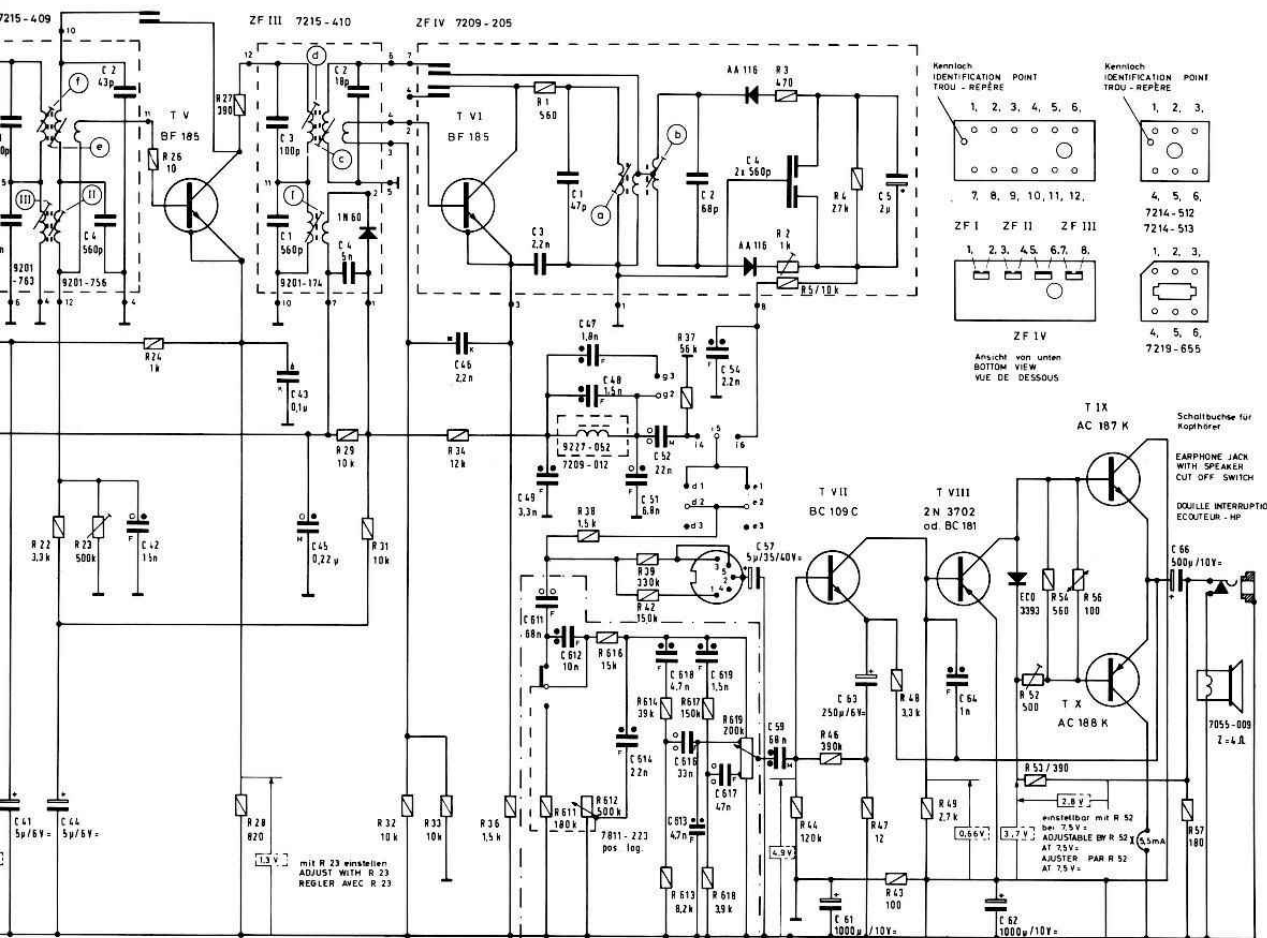
gezeichnete Stellung gerät „Aus“
 SHOWN IN „OFF“ POSITION
 MONTRÉ EN POS. „ARRET“

C	12, 201,	13, 19, 16, 312, 314, 17, 313	318	316, 321,	310, 322, 314,	323, 325	ZF1 c. 1, 2, 3,	33, 34, 29, 36, 32,	39, 39,	ZF11 c. 1, 3, 2, 4,	41, 44,	42,
R	11, 311,	312,	313,	114, 13,	12, 24,	16		31, 21, 37,	38, 17, 18,	19, 31,	22, 23,	24,



Beim Aufziehen eines neuen Seilzuges kann die Einkerbung im Kunststoffrahmen zum Festhalten des Seilansfangs dienen.





Spamungen mit Grundig Röhrenvoltmeter auf den Meßbereichen 10/3/1 bei 75V± Batteriespannung gemessenen Spannungs- und Stromwerte gültig bei eingedrehtem Drehko ohne Signal

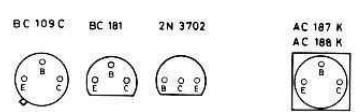
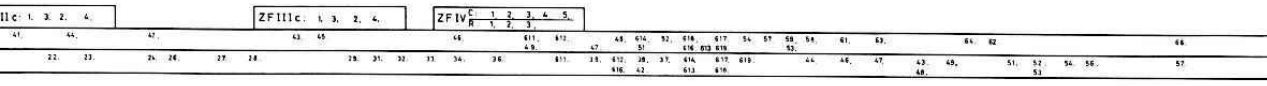
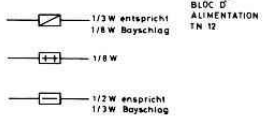
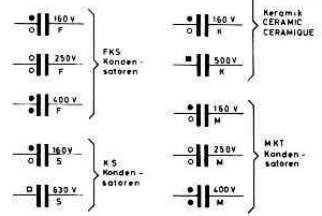
VOLTAGES MEASURED WITH GRUNDIG VTVM AT 75V± MEASURING VALUES VALID WITHOUT SIGNAL TUNING CONDENSER TURNED IN

TENSIONS DE SERVICE MEASUREES AVEC GRUNDIG VOLTMETRE A LAMPE UNIVERSELLE A 75V ± VALEUR SONT VALABIES SANS SIGNAL CONDENSATEUR VARIABLE FERME

Gedruckter Kondensator
PRINTED CAPACITOR
CONDENSATEUR IMPRIMÉ

NF - Reglerplatte kpl. 7302 - 085
NF - REGULATING PLATE
NF - PLAQUE DU REGULATEUR

R 612 = 7811-223 Kenn-Nr 1223
R 619 = 7811-222 Kenn-Nr 1222



Yacht-Boy 208
(14-1480-81)